

ОКПД2 27.40.39.110

СВЕТИЛЬНИК СВЕТОДИОДНЫЙ УЛИЧНЫЙ

«ДИВИЯ-С-Д»

ПАСПОРТ

ТРДУ.676269.001-02ПС

г. Москва

2020 г.

Содержание

1. Назначение изделия.....	3
2. Технические характеристики.....	4
3. Руководство по установке и подключению.....	5
4. Комплект поставки	7
5. Правила хранения изделия	7
6. Транспортирование.....	7
7. Обслуживание.....	7
8. Гарантийные обязательства.....	7
9. Свидетельство о приемке.....	8

1 Назначение изделия

1.1 Светодиодный светильник «ДИВИЯ-С-Д» (далее «Изделие») предназначен для освещения внешних периметров объектов и внутриобъектовых территорий.

1.2 Изделие предназначено для эксплуатации в составе комплекса безопасности или в автономном режиме. Для управления Изделием в составе системы охранной сигнализации периметра «ТРЕЗОР» применяется Блок линейный «ТРЕЗОР-БЛ».

1.3 Изделие обеспечивает два режима освещения:

- Дежурный (30% номинальной мощности);
- Тревожный (100% номинальной мощности).

Управление переключением режимов освещения – «сухой контакт» (при замкнутом состоянии контактов – Тревожный режим, при разомкнутом – Дежурный режим).

1.4 Изделие предназначено для установки и эксплуатации на открытом воздухе.

1.5 Изделие имеет встроенную систему защиты:

- от перегрева;
- от кратковременного подключения к сети питания 380 В 50 Гц;
- от воздействия наведенных высоковольтных импульсов до 5 кВ длительностью 50 мкс.

1.6 Изделие отличает:

- отсутствие стробоскопического эффекта;
- стабильность светового потока во всем диапазоне напряжения питания;
- наличие плавного пуска.

2 Технические характеристики

- 2.1 Электропитание Изделия выполняют от источника переменного тока напряжением от 160 до 280 В с частотой 50 или 60 Гц.
- 2.2 Ток цепи управления не более 3 мА.
- 2.3 Пусковой ток 1 А.
- 2.4 Номинальная мощность в Тревожном режиме 40 Вт, в Дежурном режиме 12 Вт*.
- 2.5 Световой поток в Тревожном режиме не менее 5600 лм, в Дежурном режиме 1700 лм**.
- 2.6 Коэффициент мощности $\cos\phi$ не менее 0,98.
- 2.7 Класс светораспределения II.
- 2.8 Тип кривой силы света Д. (Диаграмма Кривой силы света представлена на рисунке 1).
- 2.9 Угол излучения 2Θ 0,5 - 120°
- 2.10 Коррелированная цветовая температура 4000 К.
- 2.11 Индекс цветопередачи Ra не менее 80.
- 2.12 Количество светодиодов 150 шт.
- 2.13 Энергоэффективность 140 лм/Вт.
- 2.14 Класс энергетической эффективности – А.
- 2.15 Класс защиты от поражения электрическим током – I.
- 2.16 Диапазон рабочих температур от минус 60 до плюс 50 °С***.
- 2.17 Степень защиты корпуса от внешних воздействий IP67.
- 2.18 Климатическое исполнения по ГОСТ 15150-69 УХЛ1.
- 2.19 Максимальна площадь проекции Изделия, подвергаемая воздействию ветра 0,07 м².
- 2.20 Габаритные размеры с учетом узла крепления на консоль (Ш х Г х В) 430 x 150 x 96 мм.
- 2.21 Масса Изделия 2,6 кг.

Примечания:

* Максимальное отклонение мощности $\pm 5\%$;

** Максимальное отклонение светового потока $\pm 10\%$;

*** При скорости движения воздуха 0,8 м/с.

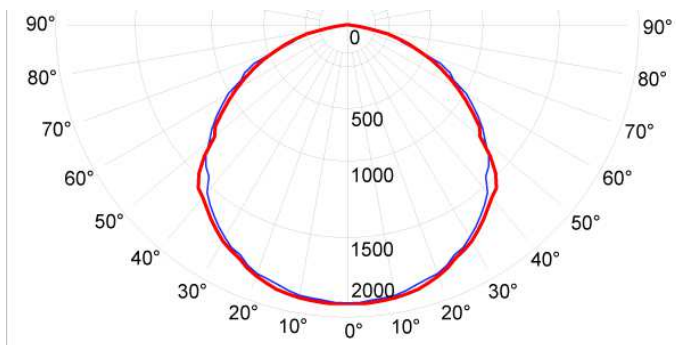
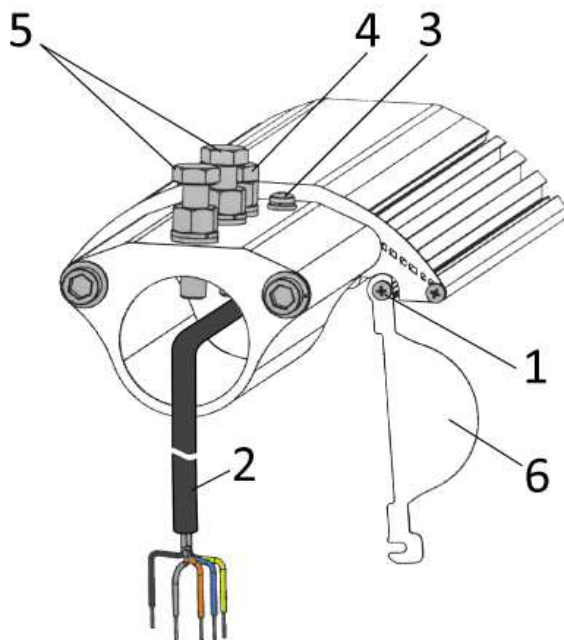


Рисунок 1 – Кривая силы света

3 Руководство по установке и подключению



1 – шуруп самонарезающий, для крепления заглушки, 2 шт; 2 – кабель КГВВнг(А)-LS 5x0,75; 3 – винт фиксатора кабеля, 2 шт; 4 – болт с контргайками для ограничения хода консоли; 5 – болт с контргайками, для крепления светильника на консольной опоре, 2 шт; 6 – заглушка.

Рисунок 2 – Конструкция Изделия.

3.1 Ослабить самонарезающие шурупы 1 на торцевой стороне Изделия и сдвинуть заглушку 6 как показано на рисунке 2. Ослабить винты 3 фиксатора кабеля. Болт ограничитель 4 вкрутить до упора; кабель 2 при необходимости сдвинуть в сторону от болта ограничителя 4 во избежание повреждения внешней изоляции. Затянуть болты 3 кабельного фиксатора.

3.2 Протянуть кабель 2 внутри консольной опоры, установить Изделие на консольную опору; убедиться, что консоль вставлена в узел крепления до упора в болт ограничитель 4. Сориентировать Изделие по угловому положению и зафиксировать Изделие на консольной опоре болтами 5.

3.3 Через отверстие в узле крепления визуально убедиться, что консольная опора вставлена в Изделие до упора в болт ограничитель 4, кабель 2 не зажат между стенками консольной опоры и болтом ограничителем 4. Установить на место заглушку 6, закрепив ее самонарезающими шурупами 1.

3.4 Затянуть болты 5 усилием около 30 Нм и зафиксировать контргайками.

3.5 Подключить жилы кабеля 2 к линиям питания 220В и управления. Назначение жил кабеля в зависимости от цветовой маркировки указано в таблице 1.

Таблица 1.

Цвет жилы	Назначение
Коричневый	Электропитание 220В / Фаза (L)
Синий	Электропитание 220В / Ноль (N)
Желто-зеленый	Электропитание 220В / Земля (PE)
Черный	Управление*
Серый (белый)	Управление*

Примечание:

* - При подключении к линии управления нескольких светильников порядок соединения проводников должен быть одинаковым; необходимо строго соблюдать полярность!



ВНИМАНИЕ!

Запрещается включать Изделие без защитного заземления.

ВНИМАНИЕ!



Запрещается класть посторонние предметы на светящуюся поверхность Изделия!

ВНИМАНИЕ!



Запрещается класть включенное Изделие на горизонтальную плоскость светящейся поверхностью вниз!

4 Комплект поставки

В комплект поставки входят:

- 1) светодиодный светильник «ДИВИЯ-С-Д» 1 шт.;
- 2) комплект крепления на консоль 1 компл.;
- 3) эксплуатационная документация (паспорт) 1 шт.;

Примечание – светильник поставляется с кабелем КГВВнг(А)-LS5х0,75 длиной 5,0 м.

5 Правила хранения изделия

5.1 Изделие должно храниться в упаковке в закрытых складских помещениях в условиях, исключающих воздействие на него нефтепродуктов и агрессивных сред, на расстоянии не менее одного метра от отопительных и нагревательных приборов при температуре от минус 60 до плюс 60 °С при относительной влажности не более 95 %.

6 Транспортирование

6.1 Изделия в упаковке предприятия - изготовителя могут транспортироваться любым видом транспорта на любые расстояния при условии их защиты от механических повреждений и непосредственного воздействия атмосферных осадков при температуре окружающей среды от минус 50 °С до плюс 50 °С.

6.2 При подготовке к транспортированию необходимо закрепить Изделие на предназначенном для этого транспорте. При перевозке должны быть исключены удары или кантование Изделия.

6.3 После транспортирования при отрицательных температурах изделие (после распаковки) перед проверкой работоспособности должно быть выдержано в нормальных климатических условиях не менее трех часов.

7 Обслуживание

7.1 При загрязнении Изделия промыть его струей воды без применения чистящих средств (Изделие при этом должен быть выключено).

8 Гарантийные обязательства

8.1 Гарантийный срок эксплуатации составляет 8 лет со дня отгрузки

Изделия потребителю.

- 8.2 При несоблюдении потребителем требований по транспортированию, хранению, монтажу, эксплуатации и обслуживания Изделия возможна потеря гарантийных обязательств.
- 8.3 Все неисправности изделия в течение гарантийного срока, приведшие к нарушению его работоспособности, при соблюдении потребителем условий и правил хранения, транспортирования, монтажа, эксплуатации и обслуживания устраняются по рекламационному акту предприятием-изготовителем безвозмездно.
- 8.4 К гарантийному ремонту принимаются Изделия, не подвергшиеся разборке и конструктивным изменениям, не имеющие механических повреждений, при сохранении защитных наклеек, пломб и паспорта предприятия-изготовителя.
- 8.5 Адрес предприятия-изготовителя ООО «НПЦ «Трезор»:
105318, г. Москва, ул. Ибрагимова, д. 31, корп. 47
Тел.: +7(495) 663-95-96
E-mail: info@trezorrussia.ru www.trezorrussia.ru

9 Свидетельство о приемке

Светодиодный светильник «ДИВИЯ-С-Д» ТРДУ.676269.001-02

Заводской номер _____.

соответствует техническим условиям ТРДУ.676269.001ТУ и признан годным к эксплуатации.

Дата выпуска _____ г.

Представитель ОТК _____