

ОКПД2 25.94.12.190

КРОНШТЕЙН УНИВЕРСАЛЬНЫЙ
«ДИВИЯ-К-У»
ЭТИКЕТКА
ТРДУ.301569.003ЭТ

г. Москва
2023 г.

Содержание

1	Назначение изделия	4
2	Технические характеристики	4
3	Монтаж изделия	5
4	Комплект поставки.....	7
5	Правила хранения.....	7
6	Транспортирование	8
7	Гарантийные обязательства	8
8	Свидетельство о приемке	8

1 Назначение изделия

Кронштейн универсальный «ДИВИЯ-К-У» ТРДУ.301569.003 (далее – Изделие) предназначен для монтажа светильников «ДИВИЯ» на ограждения, стены зданий и другие строительные конструкции.

2 Технические характеристики

2.1 Изделие обеспечивает регулировку угла наклона консоли, для крепления светильников «ДИВИЯ», в пределах от 0 до 75 °, при этом:

- в диапазоне от 0 до 30° шаг регулировки – 10°;
- в диапазоне от 30 до 75° шаг регулировки – 15°.

2.2 Изделие может применяться для установки других осветительных приборов с консольным методом крепления, с диаметром отверстия под консоль не менее 50 мм.

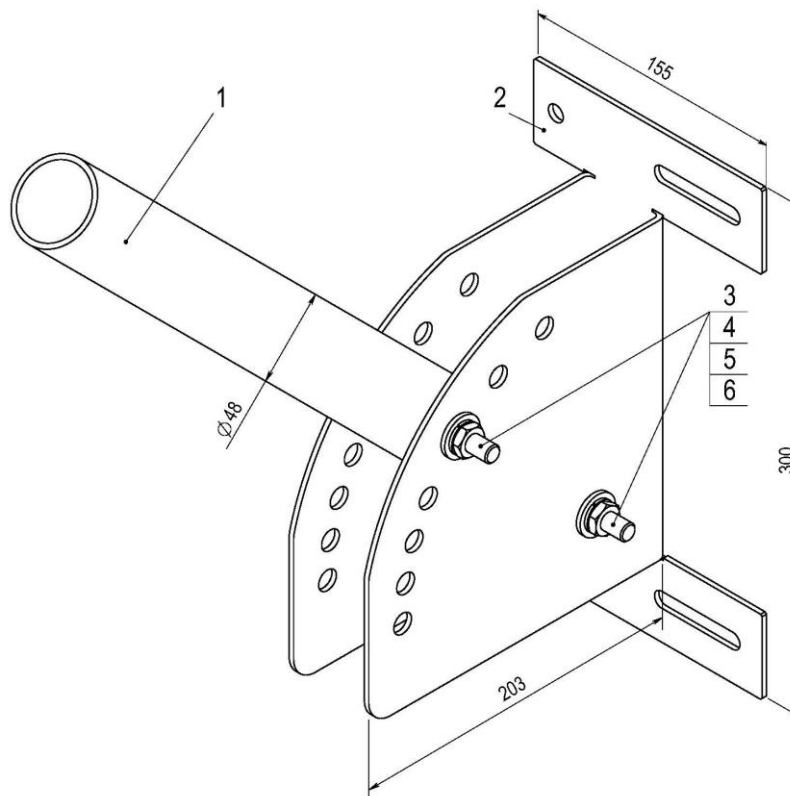
2.3 Изделие окрашено порошковой краской, цвет серебристо-серый по RAL7001.

2.4 Масса изделия не более 3,15 кг.

2.5 Габариты Изделия: 155 мм x 300 мм x 203 мм (ШxВxD), длина консоли – 500 мм.

3 Монтаж изделия

3.1 Общий вид Изделия приведен на рисунке 1.



1 – консоль диаметр 48 мм; 2 – основание кронштейна; 3 – болт М10х80, 2 шт.;
4 – гайка М10, 2 шт.; 5 – шайба М10, 4 шт.; 6 – шайба гроверная М10, 2 шт.

Рисунок 1 – Внешний вид Изделия

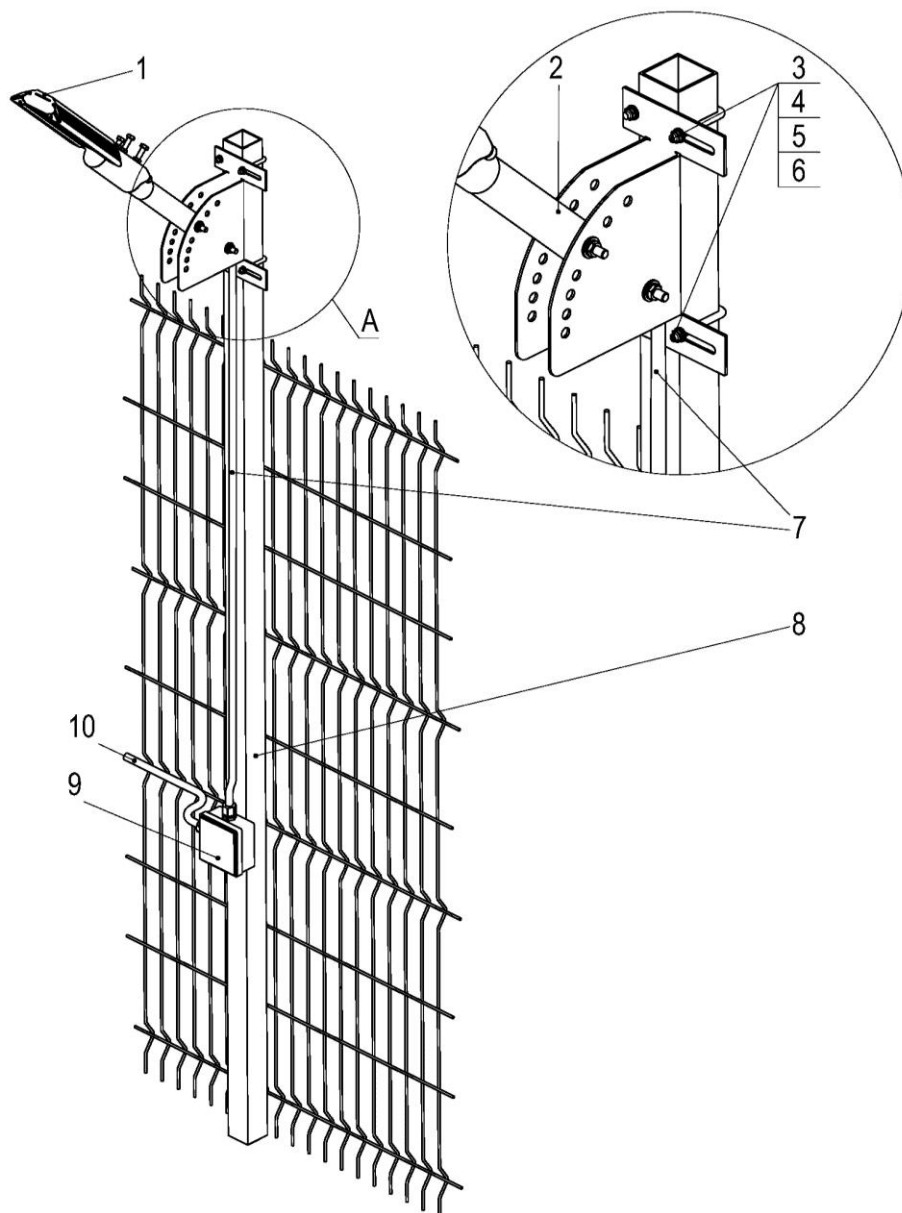
3.2 Закрепить консоль (рисунок 1, поз. 1) в основании кронштейна (поз. 2) с помощью болтов (поз. 3), гаек (поз. 4), шайб и шайб гроверных (поз. 5 и 6). Выбирая отверстия для расположения болта (рисунок 1) поз. 3, можно изменять угол наклона консоли.

3.3 Выполнить монтаж Изделия на опоре ограждения (рисунок 2) при помощи П-образных или U-образных хомутов (в зависимости от формы сечения опоры ограждения) из соответствующего комплекта монтажных частей:

- «ДИВИЯ-КМЧ П60» - для крепления к опоре сечением 60х60 мм;
- «ДИВИЯ-КМЧ П80» - для крепления к опоре сечением 80х80 мм;
- «ДИВИЯ-КМЧ П100» - для крепления к опоре сечением 100х100 мм;
- «ДИВИЯ-КМЧ Д60» - для крепления к круглой опоре диаметром 60 мм;

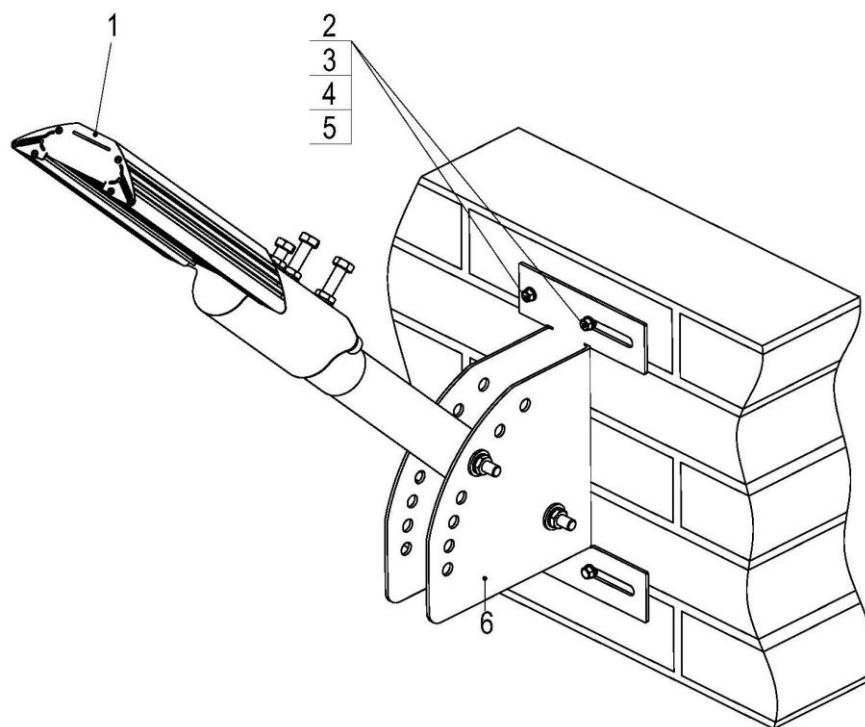
Примечание – комплекты монтажных частей в состав Изделия не входят и приобретаются отдельно.

3.4 Выполнить монтаж Изделия на стене или на плоской поверхности заграждения (рисунок 3) посредством имеющихся в основании технологических отверстий диаметром 10 мм, с использованием любых подходящих по диаметру крепежных метизов (рисунок 3).



1 – светильник «ДИВИЯ»; 2 – консоль; 3 – хомут П-образный; 4 – гайка М8, 4 шт.; 5 – шайба М10, 4 шт.; 6 – шайба гроверная М10, 4 шт.; 7 – кабель светильника, 5 м; 8 – опора заграждения; 9 – коробка распределительная «ДИВИЯ-КР»; 10 – магистральный кабель питания и управления.

Рисунок 2 – Монтаж Изделия на опоре заграждения



1 – светильник; 2 – дюбель; 3 – шуруп с шестигранной головкой; 4 – шайба;

5 – шайба гроверная

Рисунок 3 – Монтаж Изделия на стене

3.5 Установить светильник «ДИВИЯ» на консоль и зафиксировать его.

4 Комплект поставки

Комплект поставки изделия указан в таблице 1.

Таблица 1 – Комплект поставки изделия

№	Наименование	Кол-во, шт.
1	Консоль 500 мм	1
2	Основание кронштейна	1
3	Болт М10х80	2
4	Гайка М10	2
5	Шайба М10	4
6	Шайба гроверная М10	2
7	Этикетка ТРДУ.301569.003ЭТ	1
8	Тара упаковочная	1

5 Правила хранения

5.1 Изделие должно храниться в упаковке в складских помещениях, защищающих его от воздействия атмосферных осадков при температуре окружающей среды от 0 до плюс 50 °С при относительной влажности не более 80 % в течение 3 лет.

5.2 Воздействие агрессивных сред в процессе хранения не допускается.

6 Транспортирование

6.1 Изделие в упаковке предприятия-изготовителя может транспортироваться любым видом транспорта на любые расстояния при температуре окружающей среды от минус 50 до плюс 50 °С, при условии при условии защиты от атмосферных осадков.

6.2 При подготовке к транспортированию необходимо закрепить Изделие на предназначенном для этого транспорте. При перевозке изделия не должны соударяться и кантоваться.

7 Гарантийные обязательства

7.1 Изготовитель гарантирует соответствие Изделия комплекту конструкторской документации при соблюдении потребителем правил эксплуатации, транспортирования и хранения.

7.2 Гарантийный срок эксплуатации составляет 12 месяцев со дня продажи предприятием - изготовителем. Гарантийные обязательства на Изделие не распространяются при наличии механических повреждений.

7.3 Средний срок службы не менее 8 лет.

7.4 Все неисправности изделия в течение гарантийного срока, приведшие к нарушению его работоспособности, при соблюдении потребителем условий и правил хранения, транспортирования и эксплуатации устраняются по рекламационному акту предприятием-изготовителем безвозмездно.

Адрес предприятия-изготовителя ООО «НПЦ «Трезор»:

105318, Москва, ул. Ибрагимова д. 31, корп. 47

тел.: +7 (495) 663-95-96

e-mail: info@trezorrussia.ru web: www.trezorrussia.ru

8 Свидетельство о приемке

Кронштейн универсальный «ДИВИЯ-К-У» соответствует комплекту конструкторской документации ТРДУ.301569.003 и признан годным к эксплуатации.

Дата выпуска ____ ____ ____ г.

Представитель ОТК _____